

Der neue Sprinter



Mercedes-Benz
Vans. Born to run.



Er ist so vielseitig, dass Sie genau den richtigen für Ihre Transportaufgabe finden werden, und er sieht so gut aus, dass er positiv auffällt: der neue Sprinter. Seine zahlreichen Fahrzeugvarianten und Ausstattungen ermöglichen wirtschaftliche Einstiegsfahrzeuge – zum Beispiel mit Vorderradantrieb – genauso wie exakt auf den Einsatz abgestimmte Kastenwagen und Pritschenfahrzeuge oder Tourer mit repräsentativ eingerichteten Fahrgastraum.

Das sind Vorteile, die zählen: Für Fahrzeuge mit dem neu erhältlichen Vorderradantrieb ergeben sich zum Beispiel ein günstiger Einstiegspreis, zusätzliche Nutzlast und eine niedrigere Ladekante im Vergleich zu Fahrzeugen mit Hinterradantrieb. Fahrer profitieren vom intelligenten Bedien- und Anzeigekonzept sowie vom modularen Ablagekonzept, das sich genauso wie die Auswahl an Multimedia- und Assistenzsystemen perfekt auf die Fahrzeugnutzung abstimmen lässt. Neben all dem Neuen haben wir Wertvolles erhalten. Zum Beispiel können viele bewährte Auf- und Ausbaulösungen ohne große Änderungen weiterverwendet werden.

Damit setzt der Sprinter dank Innovationskraft und mehr als 20-jähriger Erfahrung erneut einen Meilenstein als zukunftsweisende, effiziente und zuverlässige Mobilitätslösung, die Ihr Unternehmen weiterbringt.

Mercedes-Benz Vans. Born to run.



Nur für Dich:

Der neue Sprinter.



Schon optisch ist der neue Sprinter ein Highlight: Sein Design folgt dem modernen Mercedes-Benz Design-Konzept der Sensual Purity. Das Cockpit wurde ebenfalls neu gestaltet und überzeugt gleichermaßen durch hochwertiges Design und ausgezeichnete Funktionalität. Zum Beispiel mit intelligentem, modularem Ablagekonzept und KEYLESS-START.

Die optionale Hochleistungsdachklimaanlage verwöhnt Ihre Fahrgäste im Tourer mit einer angenehmen Temperierung. Im vollverkleideten Fahrgastraum steht auf Wunsch eine Ablage für Smartphones mit USB-Ladefunktion für jede Sitzreihe zur Verfügung.

Der Laderaum im Kastenwagen überzeugt ebenfalls mit praktischen Optionen wie dem innenliegenden Dachgepäckträger¹, gewichtsoptimierten Kunststoffboden, den beladbaren Radeinbauten und der Palettenabstützung in der Trittstufe der Schiebetür, welche das Ladegut z. B. bei Kurvenfahrten stabilisiert und eine effektivere Fixierung ermöglicht.

Dazu kommen die Antriebsvarianten Vorderrad-, Hinterrad- und Allradantrieb², die je nach Einsatzprofil und gewünschtem Fahrverhalten ausgewählt werden können. Geschaltet wird entweder manuell über 6-Gang-Schaltgetriebe³ oder automatisch über die 7G-TRONIC PLUS bzw. über das im Segment einzigartige Automatikgetriebe 9G-TRONIC⁴.

¹ Der innenliegende Dachgepäckträger ist voraussichtlich verfügbar ab Q2/2018. ² Der Allradantrieb ist voraussichtlich ab Q4/2018 erhältlich.

³ Das serienmäßige 6-Gang-Schaltgetriebe i. V. m. dem V6-Zylinder-Dieselmotor OM642 ist voraussichtlich ab Q4/2018 erhältlich. ⁴ Nur i. V. m. Vorderradantrieb.





Schön fürs Auge,
noch schöner für die Arbeit.

Passt auch optisch perfekt.





Das Design-Konzept der Sensual Purity, das bei den Mercedes-Benz Pkw so erfolgreich ist, wurde jetzt auch für den Sprinter umgesetzt. Denn weshalb sollte man bei der Arbeit nicht auch gut aussehen? Es begeistert mit einer ansprechenden, puristisch-modernen Gestaltung der Flächen. Highlights des wohlproportionierten Fahrzeugs sind die charakteristische Frontansicht mit großem, zentral platziertem Mercedes Stern und die Seitenansicht mit fließend ineinander übergehenden Flächen. Durch die moderne Gestaltung konnte auch der Luftwiderstand des Fahrzeugs optimiert werden, was den Kraftstoffverbrauch positiv beeinflussen kann.

Zur Individualisierung des Designs stehen unter anderem LED High Performance-Scheinwerfer mit dazugehörigen Heckleuchten in Teil-LED-Technik, ein verchromter Kühlergrill, Leichtmetallräder sowie in Wagenfarbe lackierte Stoßfänger und Anbauteile zur Wahl. Dazu kommt ein vielfältiges Angebot an Lackierungen und Sonderlackierungen. Dies alles ermöglicht ein Fahrzeugdesign, das sich in einer großen Vielfalt individuell gestalten lässt und damit auch optisch perfekt zum Unternehmen passt.

Die hier gezeigten Serien- und Metallic-Lacke¹ sind nur ein kleiner Auszug der möglichen Farben, in denen Sie Ihren Sprinter erhalten können. Auf Wunsch stehen als Spezial- und Sonderlackierungen insgesamt ca. 200 weitere Farben zur Auswahl.

¹ Sonderausstattung.

Ein Interieur zum Wohlfühlen - auch bei der Arbeit.



In einen Sprinter einzusteigen war schon immer etwas Besonderes. Sein vollkommen neu gestalteter Innenraum schafft wieder die perfekte Balance zwischen zweckmäßiger Funktionalität und hochwertiger Optik. Er lässt sich in einer großen Vielfalt ausstatten und exakt auf den Einsatz sowie auf individuelle Bedürfnisse abstimmen.

Das Angebot für Kommunikation und Unterhaltung reicht zum Beispiel von der Smartphone-Halterung über das Mercedes-Benz Audiosystem mit USB- und Bluetooth® Schnittstelle bis zum Multimediasystem mit hochauflösendem, großem Touchscreen, schneller Festplattennavigation mit 3-D-Kartendarstellung und Smartphone-Integration. Für angenehme Temperaturen stehen für das Cockpit je nach Komfortwünschen und klimatischen Bedingungen eine halbautomatisch geregelte Klimaanlage oder eine Klimatisierungsautomatik zur Wahl. Für den Fahrgastraum gibt es auf Wunsch drei verschiedene Dachklimaanlagen, darunter ein zusätzliches High-End-Gerät. Auch das Ablagekonzept wurde überarbeitet und modular aufgebaut. So können z. B. Ablagefächer auf Wunsch mit einem Deckel verschlossen oder mit Cupholdern bestückt werden. Ohne Radio oder Multimediasystem stehen in der Mittelkonsole ein großes Ablagefach und zwei DIN-Fächer bereit. Das erleichtert die Arbeit und sorgt für Ordnung am Fahrerarbeitsplatz.

Mit diesen und vielen weiteren Ausstattungsmöglichkeiten bleiben kaum Wünsche offen, um sich als Fahrer oder Passagier im Sprinter wohlfühlen.



Vielseitige Auswahl für spezielle Transportaufgaben.



Vorderrad-, Hinterrad- oder Allradantrieb¹ – mit den 3 Antriebsvarianten für den Sprinter findet sich wohl für nahezu jede Transportaufgabe und für nahezu jedes Fahrprofil der passende Antrieb.

Die Vorteile des Vorderradantriebs liegen unter anderem in der ausgezeichneten Traktion bei leicht beladenem Fahrzeug, im großen Laderaumvolumen und in der hohen Zuladung bei niedriger Ladekante. Exklusiv für diese Antriebsvariante erhältlich: das neue Automatikgetriebe 9G-TRONIC.

Beim Hinterradantrieb verbessert die Trennung von Antrieb und Lenkung den Fahrkomfort und optimiert den Wendekreis. Auch das Fahrverhalten wird agiler – besonders mit den

leistungsstärkeren Motorisierungen mit 120 kW² und 140 kW³. Im Anhängerbetrieb zeigt der Antrieb an der Hinterachse ebenfalls seine Stärken.

Der zuschaltbare Allradantrieb¹ 4x4 verbessert die Traktion, besonders bei schwierigen Witterungsbedingungen oder schlechten Straßenverhältnissen, und bietet damit ein Plus an Fahrsicherheit und Fahrdynamik. Für anspruchsvolle Einsätze kann zusätzlich eine Getriebeuntersetzung bestellt werden. Erstmals ist auch für den Sprinter mit Allradantrieb¹ das Automatikgetriebe 7G-TRONIC PLUS für ausgezeichneten Schaltkomfort und hohe Kraftstoffeffizienz erhältlich.

¹ Der Allradantrieb ist voraussichtlich ab Q4/2018 erhältlich. ² Sprinter Kastenwagen mit Nfz-Zulassung: Kraftstoffverbrauch innerorts/außerorts/kombiniert: 7,4–9,2/6,6–7,7/7,6–8,0 l/100 km; CO₂-Emissionen kombiniert: 199–210 g/km. Sprinter Tourer mit Pkw-Zulassung: Kraftstoffverbrauch innerorts/außerorts/kombiniert: 8,6/6,2/7,1 l/100 km; CO₂-Emissionen: kombiniert 186 g/km; Effizienzklasse: B. Sprinter Pritsche mit Nfz-Zulassung: Kraftstoffverbrauch innerorts/außerorts/kombiniert: 8,8–9,6/6,6–7,6/7,6–8,3 l/100 km; CO₂-Emissionen kombiniert: 199–219 g/km. Die angegebenen Verbrauchswerte gelten nur für serienmäßiges 6-Gang-Schaltgetriebe ohne Allradantrieb. Der Allradantrieb ist voraussichtlich ab Q4/2018 erhältlich. Die realen Verbrauchswerte sind u. a. abhängig vom Fahrzeuggewicht und von den gewählten Ausstattungen. ³ Sprinter Kastenwagen mit Nfz-Zulassung: Kraftstoffverbrauch innerorts/außerorts/kombiniert: 10,5–10,6/8,9–9,0/9,5–9,6 l/100 km; CO₂-Emissionen kombiniert: 249–252 g/km. Sprinter Tourer mit Pkw-Zulassung: Kraftstoffverbrauch innerorts/außerorts/kombiniert: 9,4/7,5/8,2 l/100 km; CO₂-Emissionen: kombiniert 214 g/km; Effizienzklasse: C. Sprinter Pritsche mit Nfz-Zulassung: Kraftstoffverbrauch innerorts/außerorts/kombiniert: 10,5–10,6/8,9–9,0/9,5–9,6 l/100 km; CO₂-Emissionen kombiniert: 249–252 g/km. Die angegebenen Verbrauchswerte gelten nur für optionale Automatikgetriebe ohne Allradantrieb. Der Allradantrieb ist voraussichtlich ab Q4/2018 erhältlich. Das serienmäßige 6-Gang-Schaltgetriebe i. V. m. dem V6-Zylinder-Dieselmotor OM642 ist voraussichtlich ab Q4/2018 erhältlich. Die realen Verbrauchswerte sind u. a. abhängig vom Fahrzeuggewicht und von den gewählten Ausstattungen. Die angegebenen Werte wurden nach dem jeweils vorgeschriebenen Messverfahren (gemäß Verordnung (EG) Nr. 715/2007 und 595/2009 in der jeweils gegenwärtig geltenden Fassung) ermittelt. Hinweis: Die Angaben beziehen sich nicht auf ein einzelnes Fahrzeug und sind nicht Bestandteil des Angebots, sondern dienen allein Vergleichszwecken zwischen den verschiedenen Fahrzeugtypen. CO₂-Emissionen, die durch die Produktion und Bereitstellung des Kraftstoffes bzw. anderer Energieträger entstehen, werden bei Ermittlung der CO₂-Emissionen gemäß der Richtlinie 1999/94/EG nicht berücksichtigt.

Funktionalität und Komfort.



Während der Fahrt bieten die Ablagefächer mit Klappdeckel links und rechts außen auf der Instrumententafel einen sicheren Stauraum für Tablets, Dokumente, Schlüssel, Geldbörse oder andere Dinge.



Das bequem erreichbare, abschließbare Fach auf der linken Seite in der Ablage über der Frontscheibe ermöglicht das sichere Verstauen wichtiger Gegenstände.



Die elektrisch heranklappbaren Außenspiegel sind bei engen Ein- und Ausfahrten oder während des Parkens im angeklappten Zustand besser vor Beschädigungen geschützt.



Der elektrisch einstellbare Fahrersitz lässt sich per Knopfdruck an individuelle Komfortbedürfnisse anpassen und erfüllt dank seiner hohen Ergonomie die Kriterien der Aktion Gesunder Rücken (AGR) e. V.



Den Motor einfach auf Knopfdruck anlassen: Das Fahrberechtigungssystem KEYLESS-START ermöglicht das Anlassen des Motors allein durch Drücken der Start-Stopp-Taste im Zündschloss.



Die elektrische Feststellbremse lässt sich per Tastendruck einfach und bequem bedienen und ermöglicht durch den Entfall des Feststellbremshebels einen besseren Durchgang nach hinten.

Funktionalität und Komfort.



Der Dachgepäckträger¹ im Laderaum schützt Ladegut im Vergleich zu außen angebrachten Dachträgern besser vor Verschmutzung und Diebstahl.



Die Holzverkleidung der Radeinbauten verbessert die Beladbarkeit des Laderaums und schützt das Blech vor Beschädigung.



Die beiden LED-Lichtbänder unter dem Dach leuchten den Laderaum möglichst schattenfrei aus und verbessern dadurch die Orientierung beim Be- und Entladen.



Die Palettenabstützung in der Trittstufe der Schiebetür stabilisiert das Ladegut im Türbereich und ist insbesondere beim Transport von Europaletten oder Gitterboxen sinnvoll.



Der gewichtsoptimierte Kunststoffboden macht den Laderaum durch seine ebene Fläche besser nutzbar und pflegeleichter, und er bringt im Vergleich zum Holzfußboden einen Gewichtsvorteil von ca. 18,5 kg².



Auf der Multifunktionsbox können Fahrer oder Beifahrer anfallende Büro- und Schreivarbeiten im Cockpit an einem praktischen Arbeitsplatz erledigen – integrierte Tablet-Halterung möglich.³

¹ Der innenliegende Dachgepäckträger ist voraussichtlich verfügbar ab Q2/2018. ² Im Vergleich zum Holzboden in der Fahrzeuglänge extralang. ³ Tablet-Halterung kann nur über Mercedes-Benz Accessories erworben werden.



Die Hochleistungsdachklimaanlage ergänzt die Klimaanlage vorn mit 11 kW zusätzlicher Kühlleistung und sorgt für höchsten Klimakomfort im Fahrgastraum, besonders bei sehr heißen Temperaturen.



Die Innenverkleidung Luxus mit USB-Lademöglichkeit und Smartphone-Ablage verleiht dem Fahrgastraum ein repräsentatives Ambiente und verbessert zudem die Geräusch- und Wärmedämmung.



Die innen vollflächig mit Kunststoff verkleideten Hecktüren sorgen für eine angenehme, repräsentative Optik im Fahrgast- bzw. Laderaum.



Die innen vollflächig mit Kunststoffpaneelen verkleidete rechte Schiebetür wertet die Optik des Fahrgast- bzw. Laderaums auf.



Sollen die Passagiere besonders angenehm fahren, sind die leicht ein- und auszubauenden Bestuhlungen für die 3 Sitzreihen mit einzeln um bis zu 20° einstellbaren Lehnen und Komfortkopfstützen erhältlich.



Spezielle Becherhalter sind im Fahrgastraum gut erreichbar untergebracht. Sie bieten an jedem Sitzplatz eine praktische Ablagemöglichkeit für heiße oder kalte Getränke in Bechern, Flaschen oder Dosen.

Ihre **Mobilität 4.0.**





Um die Arbeit so wirtschaftlich und angenehm wie möglich zu machen, sind für den Sprinter auf Wunsch verschiedene Radios, Multimediasysteme und Konnektivitätslösungen erhältlich. Je nach Bedarf reicht das Angebot von der Smartphone-Halterung über das Radio mit Bluetooth® Schnittstelle und Freisprechfunktion bis zum Multimediasystem mit hochauflösendem Touchscreen, schneller Festplattenavigation mit 3-D-Kartendarstellung und Smartphone-Integration. Die Bedienung ist so, wie man sie sich wünscht: einfach. Die Multimediasysteme lassen sich zum Beispiel über den hochauflösenden Touchscreen oder Touch-Control Button am Multifunktionslenkrad bedienen. Alle Bedien- und Anzeigeelemente sind gut erreichbar und leicht ablesbar.

Da zur modernen Arbeitswelt digitale Lösungen gehören, haben wir den Sprinter mit einem integrierten Kommunikationsmodul ausgestattet, das die technische Basis für eine ständige Internetverbindung des Fahrzeugs bildet. Das ermöglicht die Nutzung aktueller und zukünftiger Mercedes PRO Dienste. Ihre Vorteile reichen von minimierten Ausfallzeiten durch ein vorausschauendes Wartungsmanagement bis zum digitalen Fahrtenbuch, das Zettelwirtschaft überflüssig macht.

Infotainment und Konnektivität.



Die blickgünstig und in Griffweite des Fahrers angebrachte universelle Smartphone-Halterung ermöglicht die Nutzung verschiedener mobiler Endgeräte im Fahrzeug.



Dank kabellosem Ladesystem können mobile Endgeräte, die den Qi-Standard 1.2 unterstützen bzw. dafür nachrüstbar sind, in der mittleren oberen Ablage der Mittelkonsole ganz einfach aufgeladen werden.



Mit dem Multifunktionslenkrad lassen sich Bordcomputer, Fahrzeugfunktionen und die Multimediasysteme bequem über Touch-Control Buttons oder Tasten bedienen, ohne die Hände vom Lenkrad zu nehmen.



Bei einem Unfall setzt das Mercedes-Benz Notrufsystem automatisch einen Notruf ab und kann dadurch helfen, die Zeit bis zum Eintreffen der Rettungskräfte an der Unfallstelle entscheidend zu verkürzen.



Rasche Pannenhilfe per Knopfdruck: Das Pannenmanagement stellt eine Sprachverbindung mit dem Customer Assistance Center (CAC) her und ermöglicht schnelle Hilfe vor Ort.



Mit dieser Ausstattung wird das MBUX (Mercedes-Benz User Experience) Multimediasystem mit 26 cm (10,25 Zoll) Touchscreen zum vollwertigen Navigationssystem, das mit seiner Zielführung Touren entspannter und schneller machen kann.

Modulares Angebot für Radio, Multimedia und Navigation.



Das Mercedes-Benz Audiosystem bietet neben analogem Radioempfang bereits eine Bluetooth® Schnittstelle mit Freisprechfunktion und eine USB-Schnittstelle. Optional kann es zum Digitalradio upgegradet werden.



Das MBUX Multimedia system mit 17,8 cm (7 Zoll) Touchscreen überzeugt mit intuitiver Touch-Bedienung, hochauflösendem Touchscreen und seinen vielfältigen Kommunikations- und Infotainment-Möglichkeiten.



Das MBUX Multimedia system mit hochauflösendem 26 cm (10,25 Zoll) Touchscreen bietet u. a. schnelle Festplattenavigation mit 3-D-Kartendarstellung und Smartphone-Integration.

Die modernen Radios und Multimedia systeme lassen bezüglich Infotainment, Navigation und Kommunikation kaum Wünsche offen. Mobile Endgeräte können über ein integriertes LTE-Modul/Mobilfunkmodul mit Hotspot-Funktionalität mit dem Internet verbunden werden. Innovativ ist auch die Bedienung der Multimedia systeme über den Touchscreen und die Touch-Control Buttons am Lenkrad sowie die Sprachbedienung. Zudem können empfangene Nachrichten vorgelesen oder über eine Diktierfunktion erstellt werden. Für die Navigation kommt Live Traffic Information¹ zum Einsatz, damit Touren möglichst staufrei verlaufen. Smartphones können per Smartphone-Integration in das Bedien- und Anzeigesystem des Fahrzeugs integriert werden.

Auswahl an Sonderausstattungen für Radio, Multimedia und Navigation:

Radiovorrichtung mit 2-Wege-Lautsprechern vorn

Mercedes-Benz Audiosystem mit Bluetooth® Schnittstelle sowie 2-Wege-Lautsprechern vorn

MBUX Multimedia system mit 17,8 cm (7 Zoll) Touchscreen, überzeugt mit intuitiver Touch-Bedienung, Smartphone-Integration und Navigationsfunktion

MBUX Multimedia system mit 26 cm (10,25 Zoll) Touchscreen, bietet ein hochauflösendes Display sowie vielfältige Kommunikations- und Infotainment-Möglichkeiten und auf Wunsch einen Verkehrszeichenassistenten

Navigation erweitert die MBUX Multimedia systeme mit Touchscreen zu vollintegrierten Navigationssystemen – auf Wunsch zusätzlich mit Live Traffic¹

DAB+ für alle Radiovarianten begeistert mit großer Programmauswahl, guten Empfangseigenschaften und beeindruckendem Klangbild

¹ Live Traffic Information (Verkehrsinformationen in Echtzeit, länderspezifisch) nur i. V. m. Mercedes PRO.

Mercedes PRO connect

Vernetzt Fahrzeuge und Personen intelligent miteinander.

Mercedes PRO solutions

Bietet bedarfsgerechte und individuelle Lösungen.

Mercedes PRO service

Hält den Fahrzeugbetrieb vorausschauend und effizient am Laufen.

Mercedes PRO



Mercedes PRO inspire

Gibt Anregungen und informiert über neue Entwicklungen.

Mercedes PRO finance

Ermöglicht passgenaue Finanzierungslösungen.

Mercedes PRO mobility

Bietet individuelle und flexible Mobilitäts Optionen.



Mercedes PRO: vereinfacht und beschleunigt Ihr Geschäft.

Mercedes PRO eröffnet neue Möglichkeiten mit einem Angebot an optimal vernetzten, maßgeschneiderten Dienstleistungen sowie digitalen Services und unterstützt dabei, das Business einfacher und schneller mit einer höheren Produktivität zu führen. Das Angebot steigert durch individuell anpassbare und ganzheitliche Transportlösungen die Effizienz von Unternehmen und ermöglicht es Ihnen, sich auf Ihr Kerngeschäft zu konzentrieren.

Zu den Bereichen von Mercedes PRO gehören Mercedes PRO connect, die Konnektivitäts- und Flottenlösung, welche Flottenmanager clever mit ihren Fahrzeugen und Mitarbeitern vernetzt, sowie Mercedes PRO solutions für bedarfsgerechte Transportlösungen. Während Mercedes PRO service dem Kunden hilft, einen effizienten und vorausschauenden Fahrzeugbetrieb sicherzustellen, informiert Mercedes PRO inspire über neue Entwicklungen und gibt Anregungen, wie sich das Business noch effizienter gestalten lässt. Sucht der Kunde nach passgenauen Finanzierungslösungen oder flexiblen und individuellen Mobilitätsoptionen, so findet er bei Mercedes PRO finance sowie Mercedes PRO mobility eine passende Lösung.

Mercedes PRO startet 2017 in ausgewählten europäischen Ländern. Weitere Informationen erhalten Sie bei Ihrem Mercedes-Benz Händler.

Wo eine **Transportaufgabe** ist,
ist auch ein **Sprinter**.





Für Sie muss ein Transporter vor allem praktisch und wirtschaftlich sein? Oder möchten Sie einen repräsentativen Van, der höchste Komfortansprüche erfüllt? Der Sprinter macht beides möglich – und noch mehr: Kastenwagen und Tourer sowie Fahrgestell und Pritschenfahrzeug mit Einzel- oder Doppelkabine bilden die Basis für eine beeindruckende Variantenvielfalt. Diese wird noch vergrößert durch 4 Motorisierungen, zahlreiche Sonderausstattungen, Fahrwerksvarianten und branchenspezifische Lösungen von Aufbauherstellern. Damit können Sie Fahrzeuge mit einem zulässigen Gesamtgewicht von bis zu 5.500 kg konfigurieren. Im Sprinter Tourer finden bis zu 8 Personen plus Fahrer Platz. Mit der längsten der 4 Fahrzeuglängen und dem höchsten der 3 Dächer stehen für Sie im Sprinter Kastenwagen bis zu 17 m³ Laderaumvolumen bereit. Bei Bedarf können zusätzlich bis zu 3.500 kg angehängt werden – bei einem zulässigen Zuggesamtgewicht von bis zu 8.750 kg.

Mit über 600 Sonderausstattungen, darunter zum Beispiel besondere Flotten- und Fahrwerkslösungen, lässt sich der Sprinter präzise an Ihre Bedürfnisse anpassen. Für spezielle Branchenanforderungen erhalten Sie von Mercedes-Benz VanSolution Komplettlösungen ab Werk und im Rahmen des Partnerprogramms „Mercedes-Benz VanPartner“ Auf- und Umbaulösungen im Zweirechnungsgeschäft in bewährter Qualität.

Und damit Sie Ihre Ziele ebenso souverän wie wirtschaftlich erreichen, hat der Sprinter ein breit gefächertes Aggregateangebot zur Auswahl.

Alle Informationen zu den Komplettlösungen ab Werk und den Branchenlösungen finden Sie auf der Conversion World, dem digitalen Einstiegspunkt für maßgeschneiderte Auf- und Umbaulösungen unter <http://conversion-world.com>

Aufbauformen.

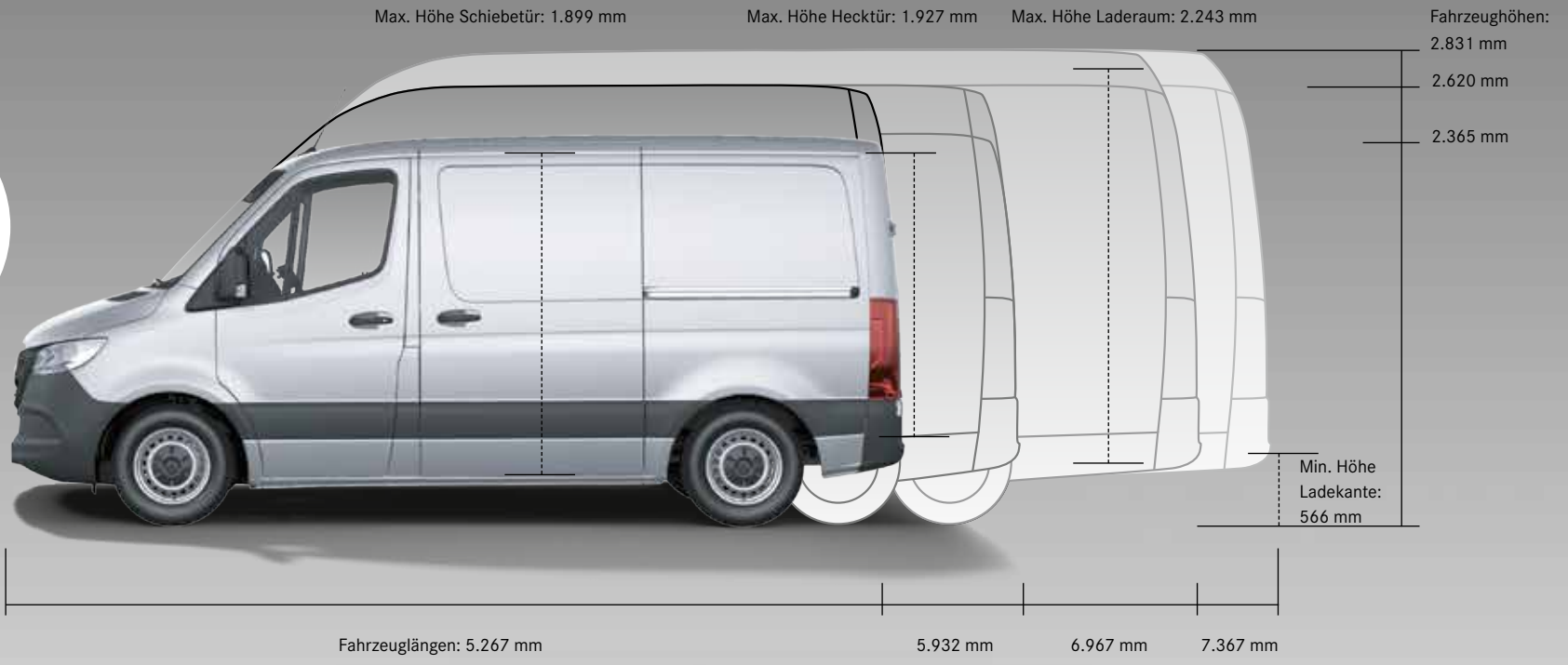
kg

Max. Zuladung: 1.360 kg
 Max. Anhängelast gebremst/
 ungebremst: 2.000/750 kg
 Max. zulässiges Gesamt-
 gewicht: 3.500 kg



Die angegebenen Fahrzeugmaße und -gewichte sind Eckdaten, diese können je nach Antriebsart, Tonnage und weiteren Sonderausstattungen variieren.


 Max. Zuladung: 3.175 kg
 Max. Anhängelast gebremst/
 ungebremst: 2.000/750 kg
 Max. zulässiges Gesamt-
 gewicht: 5.500 kg



kg
 Max. Zuladung: 3.155 kg
 Max. Anhängelast gebremst/
 ungebremst: 2.000/750 kg
 Max. zulässiges Gesamt-
 gewicht: 5.500 kg



Die angegebenen Fahrzeugmaße und -gewichte sind Eckdaten, diese können je nach Antriebsart, Tonnage und weiteren Sonderausstattungen variieren.



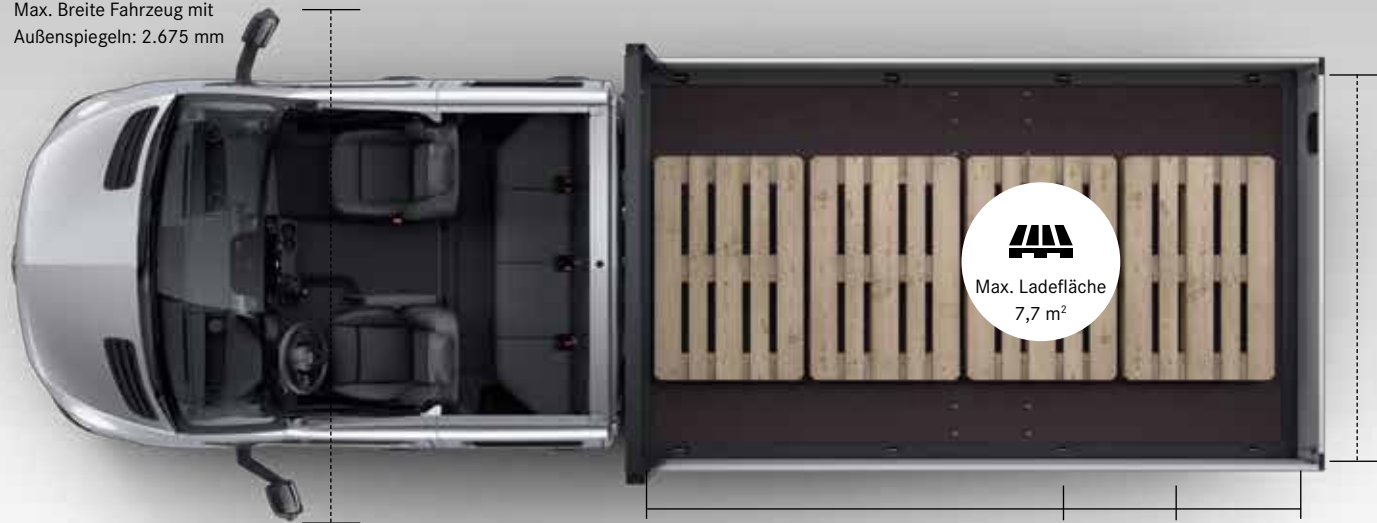
Max. Zuladung: 3.010 kg
Max. Anhängelast gebremst/
ungebremst: 2.000/750 kg
Max. zulässiges Gesamt-
gewicht: 5.500 kg



Min. Höhe
Ladekante:
969 mm

Fahrzeuginnenlänge: 5.576 mm
6.156 mm 6.856 mm

Max. Breite Fahrzeug mit
Außenspiegeln: 2.675 mm




Max. Ladefläche
7,7 m²

Max. Breite Pritsche:
2.135 mm

Längen der Pritsche: 2.128 mm 2.708 mm 3.408 mm

Sichert

Ihren Erfolgskurs ab.





Der Sprinter ist durch und durch auf Sicherheit ausgelegt. Die solide Basis dafür bildet sein Rohbau, der aufgrund seiner Konstruktion und der Materialzusammensetzung besonders stabil ist.

Dazu kommen zahlreiche Assistenzsysteme. Denn auch der erfahrenste Fahrer kommt in Situationen, in denen Unterstützung willkommen und hilfreich sein kann. Das Angebot reicht vom serienmäßigen Seitenwind-Assistenten bis zum Aktiven Brems-Assistenten und zum Spurhalte-Assistenten – beide sind für Fahrzeuge mit über 3.500 kg zulässigem Gesamtgewicht serienmäßig. 3 Kameralösungen, von der Rückfahrkamera mit Innenspiegelanzeige bis zur 360°-Kamera, verbessern auf Wunsch den ohnehin guten Überblick vom Fahrerplatz aus. Im Dunkeln leuchten die optional erhältlichen LED High Performance-Scheinwerfer die Fahrbahn bestmöglich aus.

Im Fall der Fälle kann der serienmäßige Airbag helfen, den Fahrer bei einer Kollision zu schützen. Auf Wunsch sind für Fahrer und Beifahrer 5 weitere Airbags erhältlich. Zusätzlichen Schutz bei einem Unfall kann die Secondary Collision Mitigation bringen: Nach einer erkannten Kollision leitet sie selbstständig einen Bremsvorgang ein und kann dadurch helfen, Folgekollisionen zu vermeiden.

Assistenzsysteme.



Der Aktive Spurhalte-Assistent kann helfen, ein unbeabsichtigtes Verlassen der Fahrspur zu erkennen, den Fahrer warnen und das Fahrzeug gegebenenfalls durch Bremsenriffe aktiv in die Spur zurückführen.



Der Aktive Brems-Assistent kann helfen, Unfälle mit vorausfahrenden Fahrzeugen und mit querenden Fußgängern zu verhindern bzw. die Unfallfolgen abzumildern.



Der Aktive Abstands-Assistent DISTRONIC kann den vom Fahrer eingestellten Abstand zum vorausfahrenden Fahrzeug einhalten und entlastet ihn z. B. bei Autobahnfahrten oder im Stop-and-go-Verkehr.



Der Totwinkel-Assistent mit Rear Cross Traffic Alert kann durch optische und akustische Warnsignale helfen, Unfälle beim Spurwechsel, beim Rückwärts-Ausparken und Aussteigen zu vermeiden.

Sicht und Licht.



Die Rückfahrkamera mit Innenspiegelanzeige verbessert die Sicht auf den Bereich direkt hinter dem Fahrzeug und erhöht die Sicherheit beim Rückwärtsfahren.



Das Park-Paket mit 360°-Kamera unterstützt umfassend beim Parken und Rangieren und steigert damit Sicherheit und Komfort.



Die LED High Performance-Scheinwerfer verbessern die Ausleuchtung der Fahrbahn und werten das Frontdesign optisch weiter auf.



Das Scheibenwischsystem WET WIPER SYSTEM¹ bietet dem Fahrer schon während des Wischvorgangs bestmögliche Sicht.

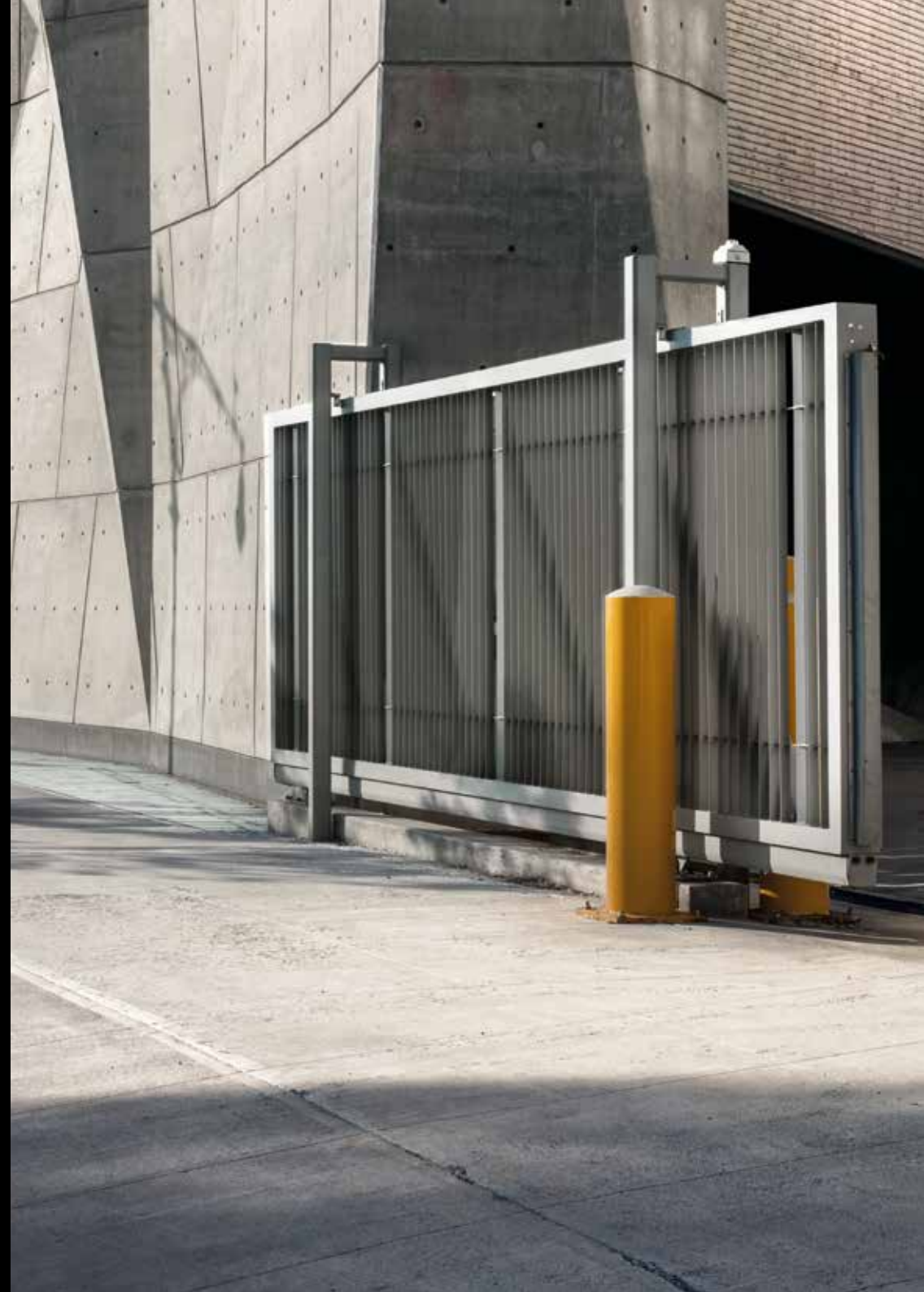
¹ Nur i. V.m. Regensensor erhältlich.

Mit dem Sprinter entscheiden Sie sich für ein Fahrzeug, das seine Wirtschaftlichkeit seit mehr als 20 Jahren eindrucksvoll unter Beweis stellt. Der neue Sprinter setzt diese Erfolgsstory mit seiner bewährten Qualität und Zuverlässigkeit fort. Dabei profitieren Sie von Anfang an von seiner Wirtschaftlichkeit: mit einem attraktiven Einstiegspreis für Fahrzeuge mit Vorderradantrieb und zahlreichen Konfigurationsmöglichkeiten, bei denen Sie genau das bestellen, was Sie wirklich brauchen.

Weil wir Gutes gerne noch besser machen, haben wir unsere Dieselmotoren weiter verbrauchsoptimiert. Weitere Pluspunkte für die Wirtschaftlichkeit Ihres Unternehmens ergeben sich aus rund 50 kg mehr Nutzlast¹, einem weiter verbesserten Raumangebot¹ und einem um 80 mm niedrigeren Ladeboden¹. Damit lässt sich der Sprinter noch besser beladen und der Einstieg wird erleichtert.

So verbindet der Sprinter einen sparsamen Kraftstoffverbrauch und intelligente Funktionalität zu einer rundum wirtschaftlichen Mobilitätslösung.

¹ I. V. m. Vorderradantrieb, im Vergleich zu Hinterradantrieb.





Wirtschaftlich,
wenn es darauf ankommt.

Nachhaltig wirtschaftlich, dauerhaft mobil.

Die bewährte Qualität des Sprinter sorgt weiterhin für höchste Zuverlässigkeit. Seine Transporteffizienz konnte deutlich verbessert werden: Mit Vorderradantrieb überzeugt er mit einem zusätzlichen Laderaumvolumen und einem um 80 mm niedrigeren Ladeboden im Vergleich zu Fahrzeugen mit Hinterradantrieb. Dazu kommen 50 kg mehr Nutzlast gegenüber Fahrzeugen mit Hinterradantrieb. Für schwerere Aufgaben sind die Fahrzeuge mit Hinterradantrieb die richtige Lösung: Sie sind mit maximal 5.500 kg zulässigem Gesamtgewicht und einer Anhängelast von bis zu 3.500 kg äußerst belastbar.

Eine zukunftsfähige Mobilitätslösung beinhaltet heute mehr als nur ein Fahrzeug. Deshalb begleitet den Sprinter ein umfangreiches Angebot an Serviceleistungen, von der Finanzierung über die Versicherung bis zu Wartungsverträgen. Das kann attraktive Preisvorteile bringen und macht die Kosten langfristig planbar. Zudem kann die professionelle Konnektivitäts- und Flottenlösung Mercedes PRO die Wirtschaftlichkeit optimieren. Zum Beispiel mit dem Wartungsmanagement, das eine vorausschauende Terminplanung ermöglicht, die Verfügbarkeit des Fahrzeugs erhöht und hilft, seine Zuverlässigkeit über die gesamte Nutzungsdauer zu erhalten.



Kraftvoll und wirtschaftlich vorankommen.



Wer erfolgreich sein will, braucht einen starken Antrieb: Der 4-Zylinder-Dieselmotor in 3 Leistungsstufen und der V6-Zylinder-Dieselmotor kombinieren im Sprinter Kraft und Wirtschaftlichkeit in vorbildlicher Weise. Die bewährten Motoren konnten in puncto Kraftstoffverbrauch weiter optimiert werden, zum Beispiel durch eine Reduzierung der innermotorischen Reibung. Alle Motorisierungen sind sowohl mit Schalt-¹ als auch mit Automatikgetriebe erhältlich.

Die anspruchsvolle Euro-6- bzw. die Euro-VI-Abgasnorm wird mithilfe der SCR-Technologie (Selective Catalytic Reduction) eingehalten. Dieses Verfahren reduziert in Dieselmotoren die Stickoxidemissionen, indem das Abgas durch einen Katalysator geleitet wird und die Stickoxide² durch den Zusatz von wasserbasiertem AdBlue[®] in Stickstoff und Wasser umgewandelt werden.

¹ Das serienmäßige 6-Gang-Schaltgetriebe i. V. m. dem V6-Zylinder-Dieselmotor OM642 ist voraussichtlich ab Q4/2018 erhältlich. ² Zu den Stickoxiden (NO_x) zählen Stickstoffmonoxid (NO) und Stickstoffdioxid (NO₂).

Zu den Angaben in dieser Broschüre: Nach Redaktionsschluss dieser Druckschrift, 28.07.2017, können sich am Produkt Änderungen ergeben haben. Konstruktions- oder Formänderungen, Abweichungen im Farbton sowie Änderungen des Lieferumfangs seitens des Herstellers bleiben während der Lieferzeit vorbehalten, sofern die Änderungen oder Abweichungen unter Berücksichtigung der Interessen des Verkäufers für den Käufer zumutbar sind. Sofern der Verkäufer oder der Hersteller zur Bezeichnung der Bestellung oder des bestellten Kaufgegenstands Zeichen oder Nummern gebraucht, können allein hieraus keine Rechte abgeleitet werden. Die Abbildungen und Beschreibungen können auch Zubehör und Sonderausstattungen enthalten, die nicht zum serienmäßigen Lieferumfang gehören. Farbabweichungen sind drucktechnisch bedingt. Diese Druckschrift kann ebenso Typen und Betreuungsleistungen enthalten, die in einzelnen Ländern nicht angeboten werden.

Diese Broschüre wird international eingesetzt. Aussagen über gesetzliche, rechtliche und steuerliche Vorschriften und Auswirkungen haben nur für die Bundesrepublik Deutschland zum Zeitpunkt des Redaktionsschlusses dieser Broschüre Gültigkeit. Fragen Sie daher zu den in anderen Ländern geltenden Vorschriften und Auswirkungen und zum verbindlichen letzten Stand bitte Ihren Mercedes-Benz Transporter-Verkäufer.

www.mercedes-benz.com

Speicherung technischer Daten im Fahrzeug: Elektronische Fahrzeugkomponenten (z. B. Airbag-Steuergerät, Motorsteuergerät etc.) enthalten Datenspeicher für technische Fahrzeugdaten, wie z. B. Meldungen im Falle von Funktionsstörungen, Geschwindigkeit des Fahrzeuges, Bremsstärke oder Funktionsweise von Rückhalte- und Fahrassistenten-

Systemen im Falle eines Unfallereignisses (Audio- und Videodaten werden nicht gespeichert). Die Daten werden flüchtig, punktuell als Momentaufnahme, z. B. im Falle einer Störungsmeldung, über einen sehr kurzen Aufzeichnungszeitraum (maximal wenige Sekunden), z. B. im Falle eines Unfalls oder in zusammengefasster Form, z. B. zur Bewertung der Bauteilbeanspruchung, gespeichert. Die gespeicherten Daten können über Schnittstellen im Fahrzeug ausgelesen, von geschulten Technikern zur Diagnose und Behebung etwaiger Funktionsstörungen oder vom Hersteller zur Analyse und zur weiteren Verbesserung von Fahrzeugfunktionen verarbeitet und genutzt werden. Auf Wunsch des Kunden können Daten auch als Basis für weitere optionale Dienstleistungen dienen. Eine Übertragung der Daten aus dem Fahrzeug heraus an den Hersteller bzw. Dritte erfolgt grundsätzlich nur aufgrund gesetzlicher Erlaubnis (z. B. Fahrzeugnotruf eCall) oder aufgrund vertraglichen Einverständnisses mit dem Kunden unter Berücksichtigung des Datenschutzes. Weitere Informationen zu gespeicherten Daten im Fahrzeug befinden sich in der Betriebsanleitung des Fahrzeugs, diese finden Sie gedruckt im Fahrzeug oder online auf www.mercedes-benz.de

Altfahrzeughücknahme. Gerne nehmen wir Ihren Sprinter zur umweltgerechten Verwertung gemäß der Altfahrzeughückrichtlinie der Europäischen Union (EU) wieder zurück – aber bis dahin ist noch lange Zeit. Um Ihnen die Rückgabe so einfach wie möglich zu machen, steht Ihnen ein Netz von Rücknahmestellen und Demontagebetrieben zur Verfügung. Gerne können Sie Ihr Fahrzeug in einem dieser Betriebe kostenlos abgeben. Hierdurch leisten Sie einen wertvollen Beitrag zur Schließung des Recyclingkreislaufs und zur Schonung der Ressourcen. Weitere Informationen zum Altfahrzeughückrecycling, zur Verwertung und zu den Bedingungen der Rücknahme erhalten Sie auf der nationalen Mercedes-Benz Website.